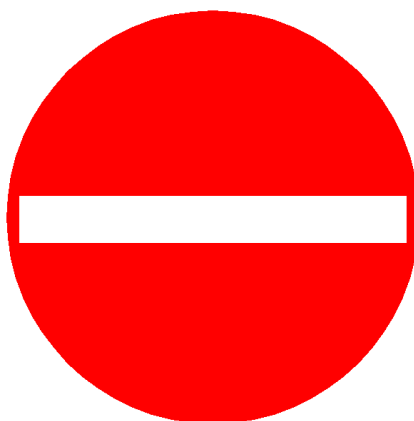
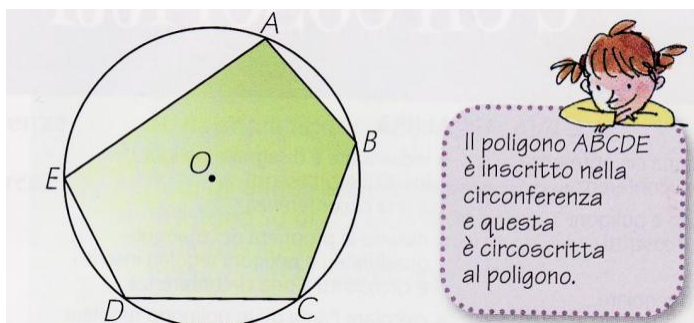


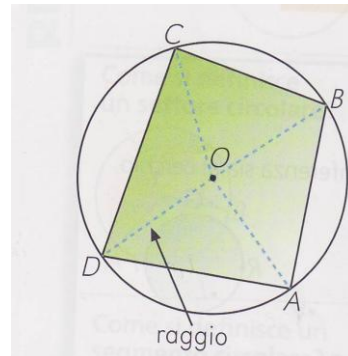
POLIGONI INSCRITTI IN UNA CIRCONFERENZA



Il poligono è inscritto quando tutti i vertici appartengono alla circonferenza

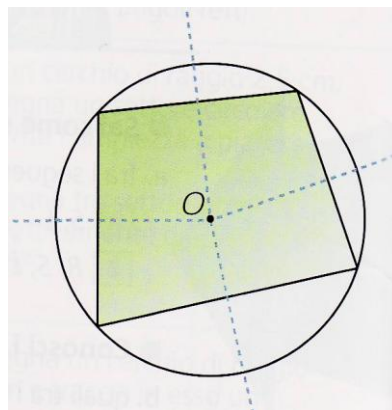


- Il raggio è ciascun segmento che unisce il vertice di un poligono con il centro della circonferenza



CIRCOCENTRO

- PUNTO DI INCONTRO DI TUTTI GLI ASSI DEI LATI DEL POLIGONO.
- NEI POLIGONI INSCRITTI
CIRCOCENTRO=CENTRO

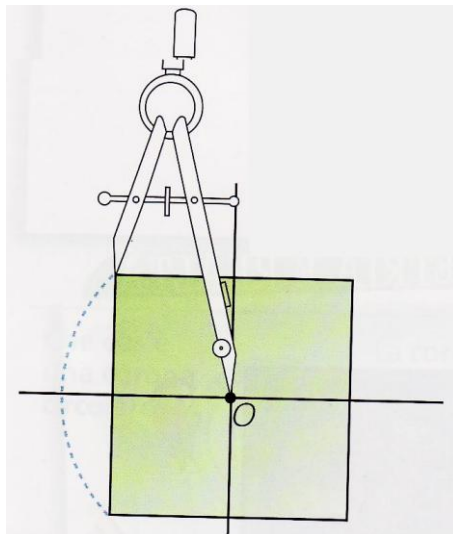


Condizione per poter incrivere un poligono

- Se tutti gli assi di tutti i lati, si incontrano nel circocentro e il circoncentro coincide col centro della circonferenza.
- Per disegnare una circonferenza circoscritta ad un poligono bisogna prima verificare

Ci sia un circocentro del poligono

Puntare il compasso nel circocentro e aprirlo fino ad un vertice



Se non c'è il circoentro non si può
disegnare una circonferenza

